

De productieruimte vrijhouden van spanen en gevaarlijke oliemist

Het Nederman concept voor machining werd ontwikkeld om metaalverwerkende bedrijven te voorzien van producten en systemen die hun huidige en toekomstige vereisten vervullen.

We zijn één van de weinige bedrijven ter wereld met een alles omvattend concept voor de problemen waarmee de metaalverwerkende sector geconfronteerd wordt. Metaalverwerkende bedrijven maken gebruik van uiterst productieve machines met hoge snijsnelheden die grote debieten van koelvloeistof vereisen en een groot volume van spanen produceren. Deze bewerkingen veroorzaken ook oliemist, die een gezondheidsrisico inhouden voor de werknemers en een belasting vormen voor het milieu. Deze problemen worden opgelost door het gebruik van efficiënte systemen voor zowel de koelmiddelfiltratie alsook voor de behandeling van de spanen luchtfiltratie.

- Zuivere lucht
- Zuiver koelmiddel
- Zuivere machines
- Rendabele materiaalrecyclage

111

122

MACHINING



Brekers voor metaalspanen

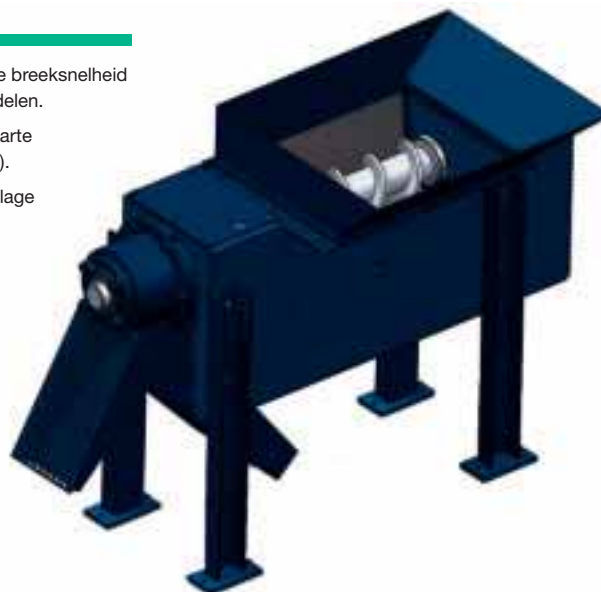
KB3

De Nederman KB3 metaalspanenbreker verwerkt lange spanen en breekt ze op een lage draaisnelheid tot een gelijkmatige stroom van kleine spanen.

Deze breker is uitermate geschikt voor directe montage aan de machine of om in kleine spanenverwerkingsinstallaties in te bouwen.

De spanen worden in de bevlbak van de breker ingevoerd. Vervolgens worden ze door de schroef meegetrokken en gedeeltelijk gebroken tegen een "breekkant" parallel aan de schroef. De spanen worden in de brekerkop toegevoerd en tussen het ronddraaiend mes gedrukt, dat vervolgens deze spanen tegen het vaste snijgereedschap breekt.

- Lage slijtage omwille van lage breeknelheid en weinig bewegende onderdelen.
- Werpt staafeinden via een aparte uitwerpopening uit (optioneel).
- Zeer laag energieverbruik en lage onderhoudskosten.
- Eenvoudig te vervangen snijgereedschap met omkeerbare randen.



Verticale spanenbreker KB

Nederman KB 10-49 spanenbrekers malen en breken volumineuze spanenbundels in de inlaatrechter. De brekers verwerken grote spanenbundels en reduceren deze tot een gelijkmatige stroom van fijne spanen. Dit maakt deze brekers ideaal voor de installatie in een spanenverwerkingsysteem. De brekers verwerken grote spanenbundels en reduceren deze tot een gelijkmatige stroom van fijne spanen. Dit maakt deze brekers ideaal voor de installatie in een spanenverwerkingsysteem.



- Zeer lage bedrijfskosten.
- Flexibel te bevuilen.
- Laag geluidsniveau.
- Koolstofstaal.
- Roestvrij staal.
- Andere staallegeringen met een treksterkte tot maximaal 1200 N/mm² of hoger.
- Aluminiumlegeringen.
- Wolspanen.
- Titanium.

Model	Motorvermogen	Continue capaciteit*		Hoogte mm	Gewicht kg	Benodigde vloeroppervlakte mm	Art. nr.
		Staal- en messingspanen	Aluminiumspanen				
KB 3	2,2 kW	100 kg/u	40 kg/u	1150	150	1350 x 500	76350741
KB 10	7,5 kW	400-700 kg/u	150-250 kg/u	1200	800	1250 x 900	76351741
KB 20	15 kW	800-1000 kg/u	250-350 kg/u	1915	1150	1425 x 1000	76352741
KB 30	37 kW	2000-5000 kg/u	700-1.650 kg/u	3060	4500	1740 x 1520	76354741
KB 49	45 kW	5000-8000 kg/u	1650-2650 kg/u	2980	6500	2700 x 2200**	76355741

* Geschat. De capaciteit hangt af van het specifieke gewicht, de afmetingen en de vorm van de spanen. ** Zonder hydraulische eenheid.

Verticale spanencentrifuge VD 40

Voor het drogen en transporteren van metaalspanen

De centrifuge VD40 is een compact toestel dat koelmiddel recupereert door natte metaalspanen droog te zwieren en tegelijkertijd de gedroogde spanen transporteert door ze naar een verderstaande container te blazen. In één stap worden de spanen zowel gedroogd als getransporteerd en wordt het gerecupereerde koelmiddel in een tank verzameld.



- Zeer compact en robuust met een minimaal benodigde vloeroppervlakte.
- Er is geen spanenconveyor dankzij de blaaskracht.
- De spanen worden continu verwijderd uit de omgeving van de machine, zodat de werkruimte schoon blijft. Ideaal voor het snel verwijderen van spanen in bewerkingscentra en gelijkaardige hoogproductieve machines.
- De centrifuge werkt geluidsarm, dankzij het compacte en stabiele ontwerp, in combinatie met de trillingdempers.

Horizontale spanencentrifuges HD

Voor de recuperatie van koelmiddel en spanen

De horizontale HD-centrifuge biedt een unieke oplossing voor het verwerken van spanen. Het koelmiddel en de spanen worden gecentrifugeerd in een horizontaal opgehangen trommel, waar het koelmiddel afgescheiden wordt via een spleetzeef opgebouwd uit wigvormige staaftjes. De droge spanen en het koelmiddel worden volledig verwijderd uit de centrifuge – zelfs nadat de centrifuge uitgeschakeld wordt. De centrifuge is ideaal geschikt voor de installatie in een continu spanenverwerkingsstelsel en werkt zonder enige manuele tussenkomst. Ze verwerkt alle spanen korter dan 30 mm.



- Hoogste G-kracht van de bestaande spanencentrifuges op de markt, en bijgevolg ook de hoogste scheiding tussen koelmiddel en spanen.
- Dankzij het horizontale ontwerp zijn er weinig bedrijfs- en onderhoudskosten. Alle onderdelen zijn gemakkelijk bereikbaar. De reiniging van de trommel duurt circa 5-6 minuten, in vergelijking met andere drogers, waar dit circa 3-4 uren in beslag neemt.
- Dankzij het automatisch leegmaken van de centrifuge na iedere bedrijfscyclus is het reinigen eenvoudig en kunnen verschillende materialen in batch verwerkt worden.

Model	Capaciteit	Motor	Hoogte, mm	Benodigde vloeroppervlakte mm	Art. nr.
VD 40	1-300 kg/u	4 kW	1350*	700 x 850	76360841
HD 50	3-600 kg/u	4 kW	1500	1300 x 1500	76361841
HD 82	1-2000 kg/u	11 kW	2400	1100 x 1900	76362841
HD 100	3-5000 kg/u	18 kW	2910	1650 x 2330	76364841

* Inclusief 400 mm statief.

Olieafscheider HM

Voor het scheiden van “vreemde” olie van koelmiddel

De Nederman olieafscidders werden speciaal ontwikkeld om op een effectieve en economische wijze de schadelijke vreemde olie te verwijderen, waardoor de levensduur van de vloeistof verlengd wordt en er terzelfdertijd minder problemen optreden vanwege de vervuiling met vreemde olie.

- Verlengt de levensduur van mechanische bewerkingsmachines en spoelvloeistoffen.
- Enorme verlaging van gevaarlijke afval.
- Werkt in een breed temperatuurbereik.

Model	Hoogte	Breedte	Breedte	Capaciteit l/u	Aanbevolen tankvolume	Artikelnr.
HM 0.5	1025	510	280	135	1100	76245340
HM 1	1350	725	350	300	2300	76245940
HM 2	1350	875	510	600	4500	76246540
HM 4	1635	1150	600	1200	9100	76247140



Primaire kamer (zwaartekrachtafzetting).

Conveyors voor metalen spanen en schroot

Schraperconveyors TRS2 en TS3

De Nederman schraperconveyors zijn geschikt voor het verticaal en horizontaal transporteren van korte spanen (minder dan 5 cm lang) en slijpafval.

- Problemen door vloeistofoverdracht worden beperkt.
- Eenvoudig onderhoud.
- Er zijn meerdere uitwerpopeningen mogelijk.

Model	Ketting steek"	Meenemer hoogte mm	Slijtplaten - Hardox	Art. nr.
TRS2	63,5	40	Y	n.v.t.
TS3	76,2	80	Y	n.v.t.



Magnetische conveyor TM

De magnetische transportband TM transporteert fijne ijzerhoudende spanen en deeltjes met een minimum aan onderhoud, terwijl deze deeltjes gescheiden worden van het koelmiddel.

Geschikt voor fijne ijzerhoudende spanen en deeltjes, zoals korte stalen en gietijzeren spanen.

- Weinig onderhoud omdat de spanen of de onderdelen getransporteerd worden op de bovenkant van de RVS plaat en geen contact maken met de kettingen.
- Veilig aangezien alle bewegende onderdelen totaal ingesloten zitten.



Conveyors voor metalen spanen en schroot

TL2M, TL4 en TL6

De Nederman conveyors met stalen scharnierband zijn ontwikkeld voor maximale levensduur en minimale onderhoudsvereisten.

De conveyors type TL4 en TL6 zijn geschikt voor het transport van grote hoeveelheden lange en bundelvormige metaalspanen en schroot.

- Flexibel ontwerp dat voldoet aan de meest uiteenlopende installatielayouts.
- Platenband ontworpen met door robots gelaste platen voor lange levensduur.
- Robuust ontwerp van platenband en bak voor zware toepassingen.

Model	Kettingsteek mm	Dikte band mm	Hoogte opkanten mm	Hoogte meenemers mm	Art. nr.
TL2 M	63.5	2.5	40	40	n.v.t.
TL4	101.6	4.0	63.0	60.0	n.v.t.
TL6	152.4	5.0	102.0	100.0	n.v.t.

Model TL2M (steek2^m): Lange of korte spanen of metaalschroot voor grotere spaanhoeveelheden (~1000 kg/u).

Model TL4 (steek 4^m): Lange of korte spanen of metaalschroot voor grotere spaanhoeveelheden (1000-3.000 kg/u).

Model TL6 (steek 6): Lange of korte spanen of metaalschroot voor zeer grote spaanhoeveelheden (>3.000 kg/u).



Richtlijn bij de keuze van conveyortype

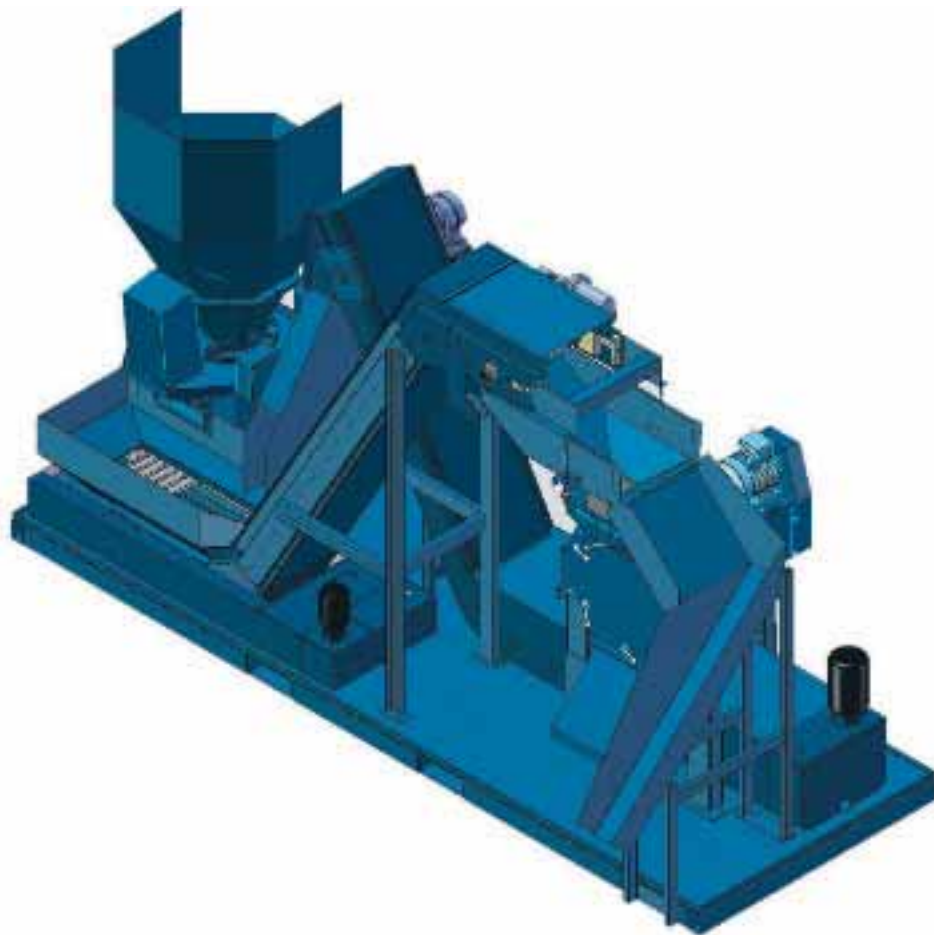
Type spanen	Volume koelvloeistof	Rechte lijn hoofdzakelijk horizontaal	Gecombineerd recht en gebogen			Meerdere richtingen pad
		Schroeftransporteur	Stalen scharnierbandconveyor	Schraperconveyor	Magneetconveyor	Vacuümtransport
Gietstukken	-		●			
	-					
Spanenbundels	Laag		●			
	Hoog		●			
Gebroken staal	Laag	●	●	●	●	●
	Hoog		●	●	●	●
Aluminium bundels	Laag		●			●
	Hoog		●			
Gebroken aluminium	Laag	●	●	●		●
	Hoog		●	●		●
Messing bundels	Laag		●			
	Hoog		●			
Fijn messing	Laag	●		●		●
	Hoog			●		●
Gietijzer	Laag	●		●	●	●
	Hoog			●	●	●
Gestante delen	Droog		●		●	
	Kleverig		●		●	

Spanenverwerkingssystemen

Complete systemen voor het breken en ontoliën van spanen.

De systemen zijn compleet kant-en-klaar gemonteerd op een onderstel. Afhankelijk van de configuratie zal het systeem de metalen spanen breken en/of ontoliën om de waarde van het eindproduct te verhogen en het hergebruik van het koelmiddel mogelijk te maken.

Alle systemen beschikken over een staafeind uitwerper en een HDT tank voor het verzamelen en het grof reinigen van koelvloeistof. Controlestelsel voor het bedienen van alle functies, inclusief de standaard veiligheidsfuncties.



Spanenverwerkingssystemen

Systeem	Breker	Centrifuge	Capaciteit kg/u*	HDT tank	SB staafeind uitwerper	Bedieningsfuncties	Art. nr.
SS 40	-	VD 40	300	Y	Y	Y	76200141
SS 50	-	HD 50	300 - 600	Y	Y	Y	76200241
SS 82	-	HD 82	100 - 2000	Y	Y	Y	76200341
SS 1040	KB 10	VD 40	100 - 300	Y	Y	Y	76200441
SS 1050	KB 10	HD 50	300 - 600	Y	Y	Y	76200541
SS 2050	KB 20	HD 50	300 - 600	Y	Y	Y	76200741
SS 2082	KB 20	HD 82	1000 - 2000	Y	Y	Y	76200941

* Werkelijke capaciteit afhankelijk van het type spanen, aantal staafuiteinden, enz.

Briketmachine voor metaalspanen



Een briketmachine reduceert het volume van het materiaal zodat bespaard kan worden op verwerking en transport.

De Nederman briketmachine perst korte, losse spanen van de machinale bewerking van niet-ijzerhoudende of ijzerhoudende metalen en gietijzer tot cilindervormige briketten. De briketmachine met gesloten mallen is speciaal bedoeld voor ijzerhoudende metalen en gietijzer.

Ze produceert cilindervormige briketten, met een diameter van 60 tot 80 mm en een lengte van maximaal 110 mm. Dankzij een inlaat-trechter, conveyor, sorteermachine en materiaal-niveausensor kan de bediening van de pers geautomatiseerd worden.

- Bespaart oppervlakte in de fabriek.
- Bespaart op interne en externe transportkosten.
- Besparingen op recyclagekosten.
- Verhoogt de waarde van de afvalproducten.

Briketmachine BP voor staalspanen

Type briketmachine	Vloeroppervlakte mm x mm *	Hoogte	Gewicht kg	Capaciteit/u	Kw
BP100	1860 x 1070	1750	900	100	10
BP200	2500 x 1470	2350	3000	200	13
BP350	3000 x 1800	2800	4000	350	24
BP500	3000 x 1800	2800	4200	500	29
BP800	3600 x 2050	3300	5400	800	40

Briketmachine BCM voor aluminiumspanen

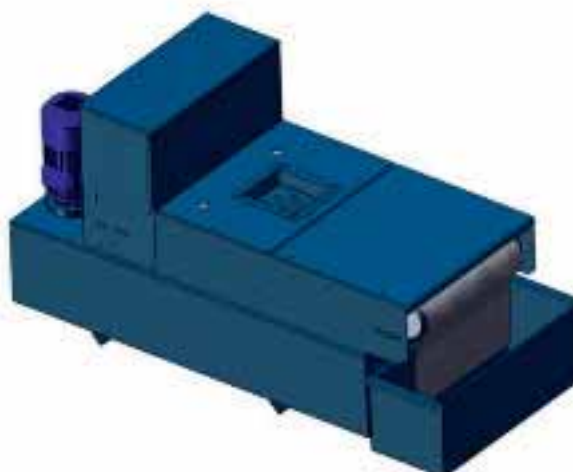
Type briketmachine	Vloeroppervlakte mm x mm *	Hoogte	Gewicht kg	Capaciteit/u	Kw
BCM 50, 70 trechter 1 m ³	1980 x 1730	1700	1300	30-60	4
BCM 100, 150 trechter 1 m ³	1980 x 1730	1700	1300	50-80	5.5
BCM 50, 70 trechter 3 m ³	2140 x 2020	1740	1140	70-120	7.5
BCM 100, 150 trechter 3 m ³	2400 x 2290	2004	1010	110-170	11

* Exclusief ruimte voor onderhoud

Koelmiddelfiltratie

Universele zeef FB

De Nederman universele filter verwijdert continu vaste deeltjes uit emulsies op waterbasis en andere licht viscose vloeistoffen. Betrouwbaar tot in de puntjes afgewerkt met twee-component epoxyharsverven. Standaardontwerp beschikbaar in constructiestaal of in RVS. Geschikt voor frezen, slijpen, honen, walsen en het wassen van onderdelen.



- Verlengt de levensduur van het koelmiddel en gereedschap.
- Eenvoudige automatische bediening.
- Lage instapinvestering.
- Veelzijdig.
- Zelfbewakend.

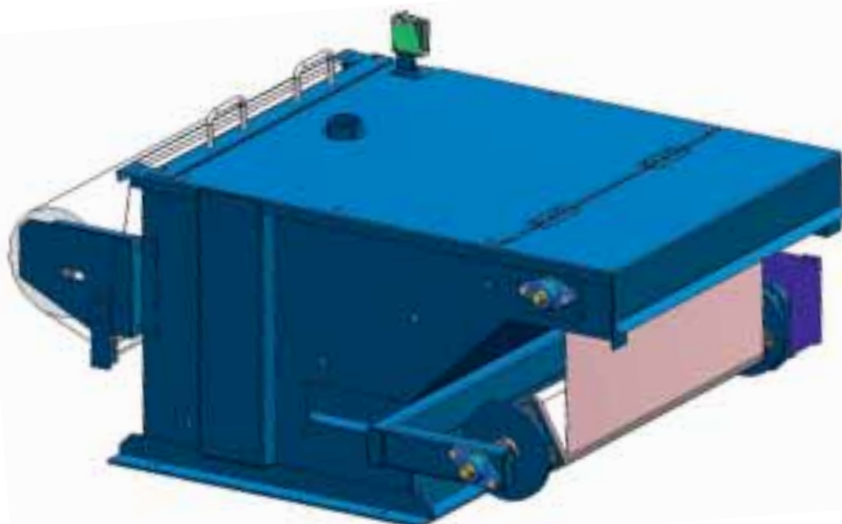
Model	Stroom L/min*	Tankcapaciteit Liter	Inlaathoogte mm	Vloeroppervlak mm x mm	Art. nr.
FB1010	35	100	401	1200x600	76226540
FB1020	70	140	408	1500x750	76228540
FB1030	100	265	449	1700x950	76232540
FB2040	140	330	449	2100x950	n.v.t.
FB2050	200	470	430	1900X1150	n.v.t.
FB2060	250	540	430	2100X1150	n.v.t.
FB2070	300	610	430	2400X1150	n.v.t.
FB3080	400	950	620	2500X1500	n.v.t.
FB3090	500	1200	620	3000X1500	n.v.t.
FB3100	600	2350	800	3700X1500	n.v.t.
FB3110	750	2900	800	4400X1500	n.v.t.
FB3120	1000	3850	800	5800X1500	n.v.t.
FB3130	1250	4800	800	7200X1500	n.v.t.
FB3140	1500	5700	800	8400X1500	n.v.t.

*) Debieten kunnen verschillen afhankelijk van de graad van het gebruikte filtermedia en het type koelmiddel.

Hydrostatische filter FHS

De hydrostatische filter verwijdert continu vaste deeltjes uit emulsies op waterbasis en olie. De filterkamer is in wigvorm gebouwd, waarbij het hellende deel het filtergebied is, zodat de filter compact is en ruimte bespaart.

De hydrostatische filter is een veelzijdige filter die debieten tussen 100-600 lpm aankan en een filterfijnheid tot 10 µ haalt, wanneer fijne filtermedia wordt gebruikt.



- De filter heeft een zeer hoge capaciteit en filtratiefijnheid in verhouding tot de prijs.
- Minimaal onderhoud dankzij zeer weinig bewegende delen.
- Minimale vloeroppervlakte door hogere debieten.
- Automatisch opwikkelen van vervuilde media zorgt ervoor dat de afvalverwerking eenvoudig is.

Model	Debiet l/min*	Media l/min	A	B	C	D	E	F	Art. nr.
FHS100	100	500	1435	615	610	725	260	500	76235140
FHS200	200	711	1435	615	830	725	260	500	76237140
FHS400	400	1000	1660	740	1120	950	260	625	76239140
FHS600	600	1000	3096	1722	1120	1897	434	1526	76241140

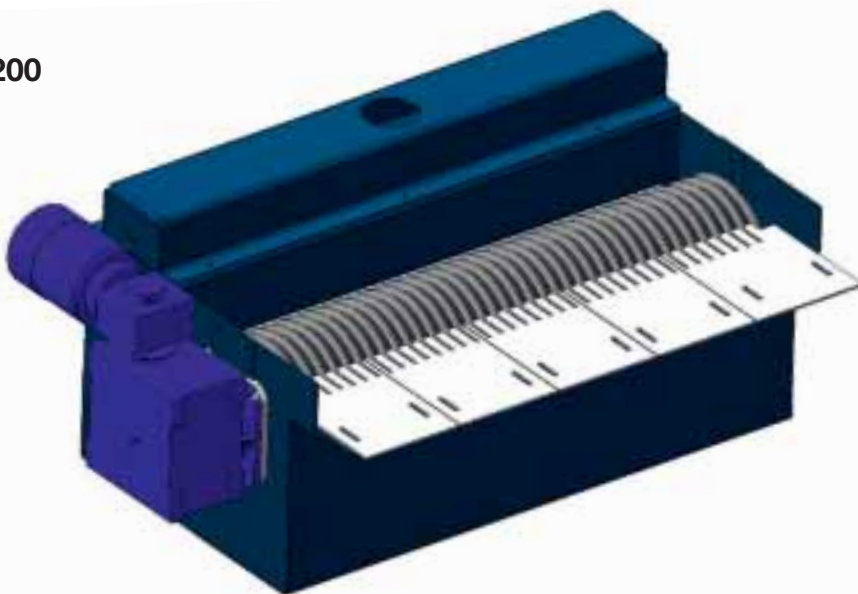
Alle afmetingen zijn bij benadering. * In emulsie op waterbasis.

Koelmiddelfiltratie

Magnadrum separator FM1200

De magnadrum afscheider verwijdert continu magnetische deeltjes uit de vloeistofstroom en werpt deze uit in een container.

Het systeem is ideaal voor productiemachines die ijzerhoudende materialen snijden en slijpen, en kan grote spanenhoeveelheden aan. De magnadrum afscheider is geschikt voor het gebruik met koelmiddel op waterbasis en de meeste soorten olie.



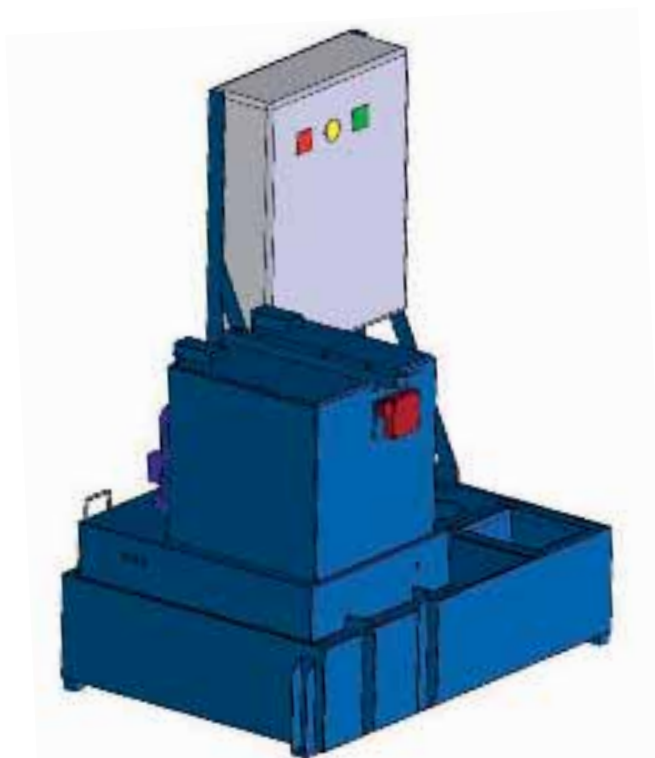
- Automatische bediening.
- Krachtige magneet filtert tot 40-30 micron.
- Bijna droge vaste uitdracht.

Model	Debiet l/m	Inlaathoogte mm	Uitlaathoogte mm	Lengte, mm	Art. nr.
1210	60	546	239	211	76233140
1220	110	576	269	343	76233340
1230	140	576	269	439	76233540
1260	250	609	305	782	76233640
1280	350	785	466	1000	76234540

Centrifuge

Het economisch, beproefd ontwerp van de Nederman centrifuge verlengt zowel de levensduur van het gereedschap als de levensduur van het koelmiddel en is geschikt voor continu gebruik zowel met emulsie als olie. Geschikt voor het slijpen, honen, superfinishing en andere fijne afwerkings-toepassingen.

Uniek drievoudig kuipontwerp.
12 liter opvangcapaciteit voor vuil.
Standaard geleverd met pompen en elektrische bediening.



- Reinigt tot 5-10 micron.
- Geschikt voor een breed spectrum aan koelmiddelen.
- Geen afval van filtermedia.
- Lage investerings- en werkkingskosten.
- Zeer betrouwbaar.

Model	Debiet l/min	Tankcapaciteit/l	Inlaathoogte	Breedte mm	Lengte, mm	Art.-nr.
FC2200	100	300	330	900	1200	76250540

Meerdere FC 2200 centrifuges kunnen gegroepeerd worden in een systeem dat debieten boven de 100 liter per minuut verwerkt.

Koelmiddelfiltratiesystemen

Systemen voor deeldebietfiltratie

Het Nederman filtersysteem voor deeldebietfiltratie werd ontwikkeld om de levensduur van het koelmiddel te verlengen door voortdurend zwerfolie, deeltjes en bacteriën hieruit te verwijderen. Het systeem voor filtratie van een deeldebiet zorgt voor een in het veld bewezen reductie van het aantal noodzakelijke vervangbeurten van het koelmiddel met meer dan 90%.

- Weinig onderhoud dankzij centrale reiniging van het koelmiddel.
- Verlengde levensduur van het koelmiddel en verlaagde bedrijfskosten.
- Verbeterde werkomgeving rond de machine.
- Verbetering voor het milieu aangezien het koelmiddel aanzienlijk langer gebruikt kan worden.



Systeem voor deeldebietfiltratie	Debiet lpm	Lengte mm	Breedte mm	Hoogte mm	Tankvolume m ³	Art. nr.
1 - 5 machines	100	2000	2000	1750	3.0	76230040
1 - 5 machines, Permanente media	100	2000	2000	1750	3.0	76230140
6 - 10 machines	200	3000	2000	1750	5.0	76230240
6 - 10 machines, Permanente media	200	3000	2000	1750	5.0	76230340
11 - 15 machines	300	4000	2000	1750	7.0	76230440
11 - 15 machines, Permanente media	300	4000	2000	1750	7.0	76230540
16 - 20 machines	400	4000	2000	2000	9.0	76230640
16 - 20 machines, Permanente media	400	4000	2000	2000	9.0	76230740

Systemen voor volledig debiet

De systemen voor filtratie van het volledige debiet worden door buiswerk verbonden met verschillende machines in een werkplaats. Volledig debiet betekent dat alle koelmiddel voortdurend van tanks in de machine naar het centrale filtersysteem gepompt wordt waar het koelmiddel verwerkt wordt en dan terug naar de machines gepompt. Het filtersysteem kan gebaseerd worden op verschillende soorten standaardfilters zoals de vacuümfilter FV of FVC, terugspoelbare patroonfilters of gewoon een bezinktank met een magneetafscheider of papierfilter, al naargelang de wensen van de klant.

Dankzij een centraal filtersysteem kan de kwaliteit van het koelmiddel gemakkelijk beheerd worden voor de volledige fabriek.

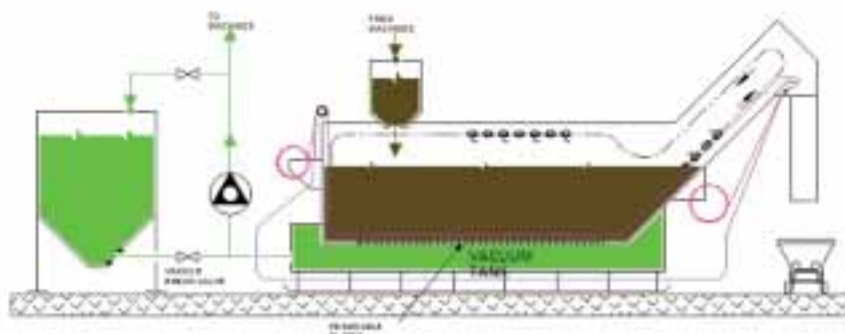


Vacuümfilter

Vacuümfilter FV

De vacuümfilter is een rendabele en veelzijdige filter voor het verwijderen van vaste deeltjes uit koelvloeistoffen voor de metaalbewerking (emulsie of olie) of gelijkaardige toepassingen zoals het wassen van onderdelen. De filter kan uitgerust worden met een wegwerffiltermedia en/of een eindloosband om de afvalkost te beperken.

Continu bedrijf gegarandeerd dankzij het gebruik van een "cleantank" tijdens de reinigingscyclus, welke volledig geautomatiseerd is.

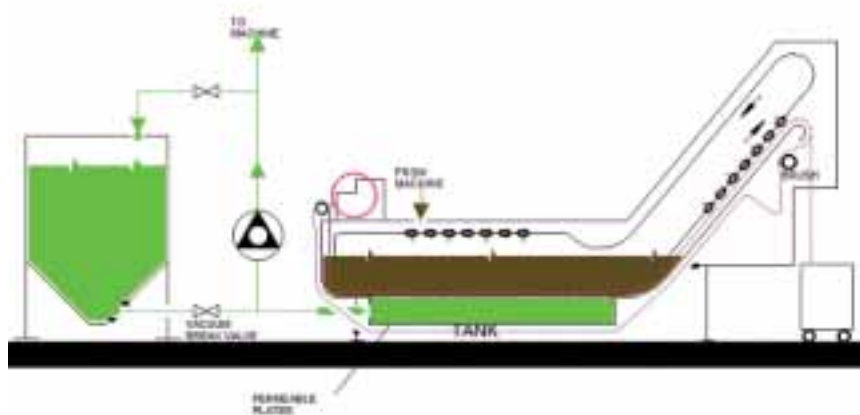


- Weinig onderhoud/lage complexiteit.
- Laag energieverbruik (filterpomp is systeempomp).
- Lage afvalverwerkingskosten (eindloosband).
- Hoge debieten
- Verhoogde filtratiekwaliteit.
- Geringe vloeroppervlakte

Model	Mediabreedte	Filteroppervlak	Typisch debiet
FV-13	1300 mm	1,6-11,2 m ²	1000-7500 l/min
FV-18	1840 mm	5,6-35,0 m ²	3500-23000 l/min
Fv-23	2280 mm	6,9-43,7 m ²	4500-28000 l/min

Vacuümfilter FVC

De compacte vacuümfilter FVC is een rendabele en veelzijdige filter voor het verwijderen van vaste deeltjes uit koelvloeistoffen voor de metaalbewerking (emulsie of olie) of gelijkaardige toepassingen zoals het wassen van onderdelen. De filter kan uitgerust worden met wegwerffiltermedia en/of een eindloosband om de afvalkost te beperken. De belangrijkste eigenschappen van dit filtertype zijn:



- Weinig onderhoud/lage complexiteit.
- Laag energieverbruik (filterpomp is systeempomp).
- Lage afvalverwerkingskosten (eindloosband).
- Hoge debieten.
- Verhoogde filtratiekwaliteit.
- Geringe vloeroppervlakte.

Model	Filteroppervlak m ²	Typisch debiet*	Volume m ³	Lengte mm	Breedte mm	Hoogte mm
FVC-0707	0.71	460	290	2720	1105	1400
FVC-0711	1.06	690	400	3320	1105	1400
FVC-1011	1.07	698	405	2720	1410	1400
FVC-1016	1.61	1047	580	3320	1410	1400
FVC-1022	2,15	1396	740	3920	1410	1400
FVC-1027	2,69	1745	915	4520	1410	1400
FVC-1032	3,22	2094	1072	5120	1410	1400

Toebehoren



Filtermedia

Voor product	Filtratiefijnheid	Breedte mm	Lengte m	Art. nr.
FB 1010	Gemiddeld	368	120	76202040
FB 1010	Fijn	368	85	76204040
FB 1010	Extra fijn	368	60	76206040
FB 1020	Grof	480	355	76200140
FB 1020	Gemiddeld	480	260	76202140
FB 1020	Fijn	480	190	76204140
FB 1020	Extra fijn	480	135	76206140
FB 1030/ FB 1040	Grof	711	465	76200240
FB 1030/ FB 1040	Gemiddeld	711	340	76202340
FB 1030/ FB 1040	Fijn	711	245	76204340
FB 1030/ FB 1040	Extra fijn	711	170	76206340
FHS 100	Gemiddeld	500	100	76210740
FHS 200	Gemiddeld	711	100	76210940
FHS 200	Fijn	711	100	76208140
FHS 400 FHS 600	Gemiddeld	711	100	76210640
FHS 400 FHS 600	Fijn	711	100	76210240

We leveren standaard filtermedia uit voorraad, speciale hoeveelheden en afmetingen op verzoek.

Vacuümtransport

Dikwandige buizen voor aluminium en staal.	Art. nr.
Buis, diameter 76 mm x 3,6 mm L=6 m.	76390141
Buis, diameter 100 mm x 3,6 mm L=6 m.	76390041
Verstevigde bocht 90° met grote straal en koppelstukken	Art. nr.
Verstevigde bocht 90°, 76 mm diameter.	76390341
Verstevigde bocht 90°, 100 mm diameter.	76390241
Verstevigde buisafkapping 100/76 90°.	76390441
Verstevigde buisafkapping 100/100 90°.	76390541
Wordt gebruikt in combinatie met een zuigtrechter voor het bouwen van bijvoorbeeld vacuümstation TZ 79.	Art. nr.
Mesafsluiter MV diameter DN 100.	76390641
Een opvangtrechter voor vacuümstation TZ 79.	Art. nr.
TZ 79 zuigtrechter.	76390741
Voor het bedienen van het TZ 79 vacuümstation.	Art. nr.
Elektrische kast TZ 79 (400V, 50Hz, 3Ph).	76390841
Wordt gebruikt in combinatie met een zuigtrechter voor het bouwen van bijvoorbeeld vacuümstation TZ 80 en TZ 81.	Art. nr.
Mesafsluiter MV diameter DN 80.	76390941
Voor het doseren van spanen in het vacuümsysteem zonder het buiswerk te verstopen.	Art. nr.
TZ 80 Sluis met schroef (400V, 50Hz, 3Ph).	76391041
Voor het bedienen van het TZ 80 vacuümstation met schroef en TZ 81 vacuümstation met KB3 spanenbreker.	Art. nr.
Elektrische kast TZ 80 (400V, 50Hz, 3Ph).	76391141
Voor het bedienen van het TZ 81 vacuümstation met KB3 spanenbreker.	Art. nr.
Elektrische kast TZ 81 (400V, 50Hz, 3Ph).	76391241
Voor het bedienen van het vacuümtransport systeem. Timers, kleppen, enz	Art. nr.
Hoofdstuurkast spanentransportsysteem (400V, 50Hz, 3Ph).	76391341