

Vacuümstralen – om veilig te werken in een stofvrije omgeving

Verf, oppervlaktecoatings, lijm en dichtingsproducten bevatten stoffen als isocyanaten en polyurethaan. Wanneer een behandeld oppervlak verwarmd wordt, bijvoorbeeld door te zandstralen, kunnen deze stoffen concentraties bereiken die hoog genoeg zijn om astma te veroorzaken. Bij stofvrij stralen moeten de arbeiders de noodzakelijke bescherming krijgen zonder hinderlijke uitrusting. Nederman vacuümstralers kunnen zowel buiten als binnen gebruikt worden waar normaal gezien stralen niet is toegestaan. Omdat het stralen stofvrij is, is er geen behoefte aan een speciale straalkamer. Het stof dat gegenereerd wordt, wordt onmiddellijk en constant afgezogen met de zandstraalkorrels zodat hergebruik van het straalmateriaal in het gesloten proces mogelijk is.

Nederman vacuümstralers:

- Mobiel met hoge productiviteit
- Krachtig vacuüm en hoge filterefficiëntie
- Hergebruikt zandstraalkorrels

167

170

STOFVRIJ ZANDSTRALEN

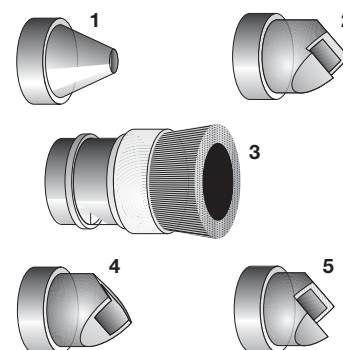


Vacuümstraler SB 750

- Lagere kost dankzij hergebruik van zandstraalkorrels.
- Ingebouwde filter voor minder luchtvervuiling.
- Het gesloten zandstraalproces heeft geen invloed op andere activiteiten in uw werkplaats.

SB 750	
Art.-nr.	70750070
Gewicht, kg	14
Spanning, V	230
Vermogen, W	1000
Verbruik perslucht, l/min	500

Stralen is de eenvoudigste en meest efficiëntste manier om roest, oude verf en andere materialen te verwijderen van uiteenlopende oppervlakken. De Nederman vacuümstraler is een propere, stofvrije vacuümstraler waarmee het oppervlak zuiver wordt en perfect geschikt is om te schilderen of dergelijke. De zandstraalkorrels worden hergebruikt en kunnen verschillende keren na elkaar opnieuw gebruikt worden. De SB 750 vacuümstraler is geschikt voor kleinschalig en lichter werk.



Mondstukken voor SB750

Mondstuk type	Beschrijving	Art.-nr.
1	Cilindrisch mondstuk.	70579960
2	Puntig mondstuk.	70579963
3	Borstelmondstuk (geleverd met de zandstraler 750)	70101402
4	Inwendig mondstuk.	70579961
5	Uitwendig mondstuk.	70579962

Vacuümstraler

Ab418/Bb418 en Ab460/Bb460



Bb418
Elektrische
unit

Nederman vacuümstralers hebben een superieure afzuigcapaciteit en filtersysteem ; ze werken snel en efficiënt.

De vacuümstraler is uitgerust met een automatisch scheidingssysteem tussen het ontstane stof en het straalmateriaal.

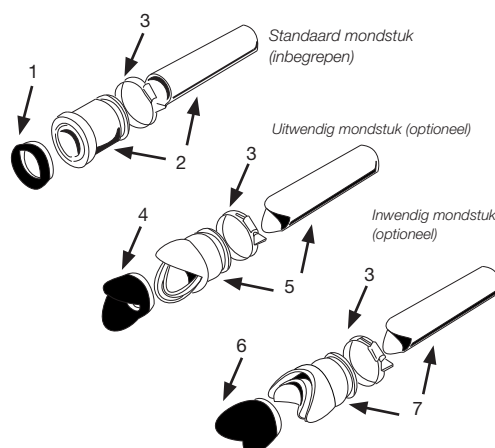
Unieke klep voor zandstraalkorrels

Deze klep voor zandstraalkorrels kan vooraf geïnstalleerd worden zodat een maximale productiviteit ontstaat met een minimaal verbruik aan straalmateriaal.

- Maximale productiviteit – beslaat grote gebieden op kortere tijd dankzij het ontwerp van de vacuümkop en de constante gelijkmatige stroom van zandstraalkorrels.
- Minder stilstandtijd met onze unieke reiniging en hercirculatie van zandstraalkorrels.
- Lange filterlevensduur met efficiënte voorafscheiding van zandkorrels, -stof en automatische filterreiniging.



Ab460
Pneumatische
unit



Mondstukken

	Beschrijving	Art.-nr.
1	Borstelring, standaard	40375404
2	Binnenslang, Standaardset	40375403
3	Klem voor borstelhouder	40375410
4	Inwendige borstelring	40375408
5	Inwendige slang en inwendige borstelhouder	40375406
6	Uitwendige borstelring	40375407
7	Inwendige slang en uitwendige borstelhouder	40375405

Vacuümstraler

	Bb418 230 V/50 Hz	Ab418 Pneumatisch	Bb460 230 V/50 Hz	Ab460 Pneumatisch
Art.-nr.	40056603	40056601	40056604	40056602
Gewicht, kg	193	193	242	242
Gewicht met slang, kg	+17	+17	+17	+17
Vermogen, kW	2,4	-	2,4	-
Verbruik perslucht/ejector Nm ³ /min	-	2,2	-	2,2
Max. debiet, Nm ³ /u	460	360	460	360
Max. vacuüm, kPa	-21,5	-42	-21,5	-42
Straalmethode	Straaldruk	Straaldruk	Straaldruk	Straaldruk
Stralertank l	18	18	60	60
Voorafscheider l	18	18	60	60
Totale luchtverbruik	2 bar = 0,7 m ³ /min	2 bar = 2,9 m ³ /min	2 bar = 0,7 m ³ /min	2 bar = 2,9 m ³ /min
	3 bar = 1,0 m ³ /min	3 bar = 3,2 m ³ /min	3 bar = 1,0 m ³ /min	3 bar = 3,2 m ³ /min
	4 bar = 1,3 m ³ /min	4 bar = 3,5 m ³ /min	4 bar = 1,3 m ³ /min	4 bar = 3,5 m ³ /min
	5 bar = 1,7 m ³ /min	5 bar = 3,9 m ³ /min	5 bar = 1,7 m ³ /min	5 bar = 3,9 m ³ /min
Vermogen, m ² /u	6-10	6-10	6-10	6-10

Vervangonderdelen Vacuümstralers Breng een bezoek aan onze website voor meer informatie over ons compleet aanbod van vervangonderdelen.

Ab/Bb418 en Ab/Bb460

Art.-nr.	Polyethyleen filterstaaf	Plastic zak	Stralerslangkit	Zuigslang, 11,5 m	Kit slangpaar
40056603	43906010	43650104	40375411	40375414	40375412
40056601	43906010	43650104	40375411	40375414	40375412
40056604	43906010	43650104	40375411	40375414	40375412
40056602	43906010	43650104	40375411	40375414	40375412

Vervangmondstukken - zie Accessoires, pagina 168.



SB 750

Art.-nr.	Filters	Glasparelstralen 0,2 - 0,4 mm 5 L	Aluminiumsilicaat, 10 L	Zuigslang Ø 32 mm 2 m
70750070	70366200	70311009	70311006	70400051

Vervangmondstukken - zie Accessoires, pagina 168.

