

HOUTBEWERKINGSMACHINES

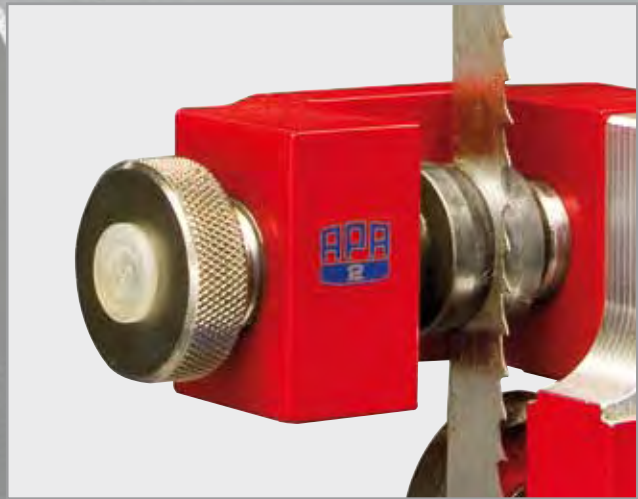
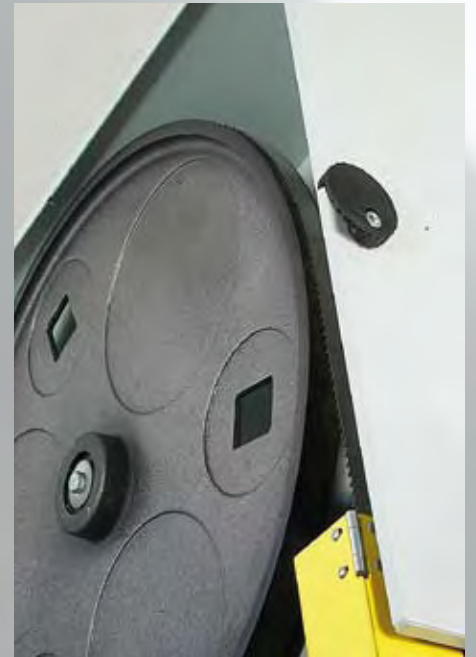
AFZUIGINSTALLATIES

GEREEDSCHAPPEN

RANDO
TECHNIC

TEL. (0515) 43 15 70 - www.rando.nl - SNEEK

ONDERHOUD - REPARATIE - REVISIE



Fräsen

Hobeln

Bandsägen

Kreissägen

Sonstiges

Bandsägeblattführung APA

APA 2

Das Herzstück jeder Bandsägemaschine.

Standardausführung passend für alle Bandsägen

- gehärtete Rücken- und Seitenrollen fixieren das Sägeblatt in der richtigen Position
- die bedienerfreundliche Feineinstellung, serienmäßige Dauerschmierung, minimale Wartung
- stabile Bauweise, reibungslose und verschleißfreie Sägeblattführung
- lange Lebensdauer des Bandsägeblattes

Ausführungen

	Netto- gewicht	Art.-Nr.
Ausführung Gr. 1 oben für Rad-ø 300 - 500 mm und Blattbreiten von 3 - 25 mm	1,1 kg	1248
Ausführung Gr. 1 unten für Rad-ø 300 - 500 mm und Blattbreiten von 3 - 25 mm	1,0 kg	1250
Ausführung Gr. 2 oben für Rad-ø 600 - 900 mm und Blattbreiten von 5 - 40 mm	2,1 kg	1254
Ausführung Gr. 2 unten für Rad-ø 600 - 900 mm und Blattbreiten von 5 - 40 mm	1,9 kg	1256
für NE-Bearbeitung und für schwer zerspanbare Holzwerk- stoffe		
Ausführung Gr. 2 oben mit kugelgelagerter Rückenrolle Rad-ø 600 - 900 mm und Blattbreiten von 5 - 40 mm	2,2 kg	1276
Ausführung Gr. 2 unten mit kugelgelagerter Rückenrolle für Rad-ø 600 - 900 mm und Blattbreiten von 5 - 40 mm	2,0 kg	1277

Art.-Nr.



Spezial Öl

Typ 1059

Zum Schmieren der Seiten- und Rückenrollenlager.
Für APA Bandsägeblattführung.
Verpackungseinheit = 5 Flaschen à 20 ml
Nettogewicht: ca. 0,1 kg

Durch regelmäßige Anwendung erhöht sich die Lebensdauer der APA-Führung um ein Vielfaches.

Art.-Nr.
3215



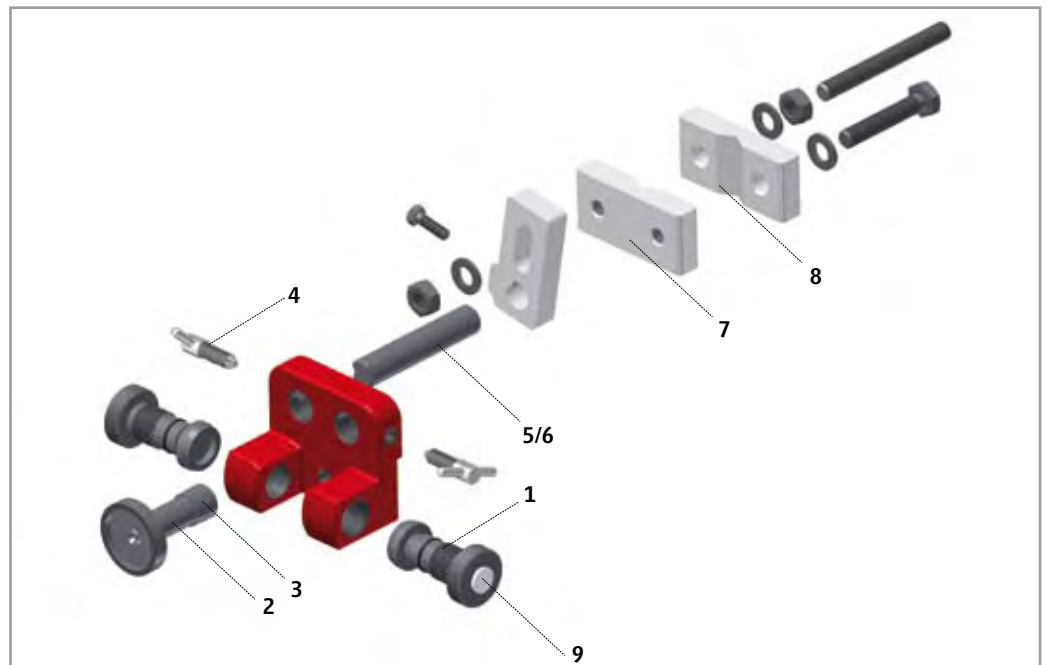
Ersatzteile für Bandsägeblattführungen APA Typ 2 obere Führung

Technische Daten

	Größe I	Größe II
• Rückenrolle \varnothing	40 mm	58 mm
• Lagerhülse \varnothing	16 mm	22 mm
• Rückenrollenbolzen- \varnothing	8 mm	10 mm
• Seitenrolle \varnothing	26 mm	40 mm
• Bolzen \varnothing	8 mm	10 mm
• Bolzenlänge	11 mm	22 mm

ACHTUNG:

Bei Bestellung von Ersatzteilen ist unbedingt die Größe der Bandsägeblattführung anzugeben. Diese kann anhand des Durchmessers der oberen oder unteren Rückenrolle oder Seitenrolle ermittelt werden.



Ersatzteile für Bandsägeblattführungen APA Typ 2 obere Führung

Pos.	Bezeichnung	Stück	Art.-Nr. Größe I	Art.-Nr. Größe II
1	Seitenrolle komplett*	2	1290	1291
2	Rückenrolle komplett**	1	1045	1047
3	Verschlusskappe	1	1097	1099
4	Knebelschraube	2	1182	1182
5	Tragbolzen 16 x 120 mm***	1	1146	
6	Tragbolzen 22 x 120 mm***	1		1270
7	Klemme vorn	1	1268	1268
8	Klemme hinten	1	1269	1269
9	Verschlussstopfen	2	1265	1265

* mit Lagerhülse und Verschlussstopfen

** mit Lagerhülse und Verschlusskappe

*** auch in anderen Längen lieferbar

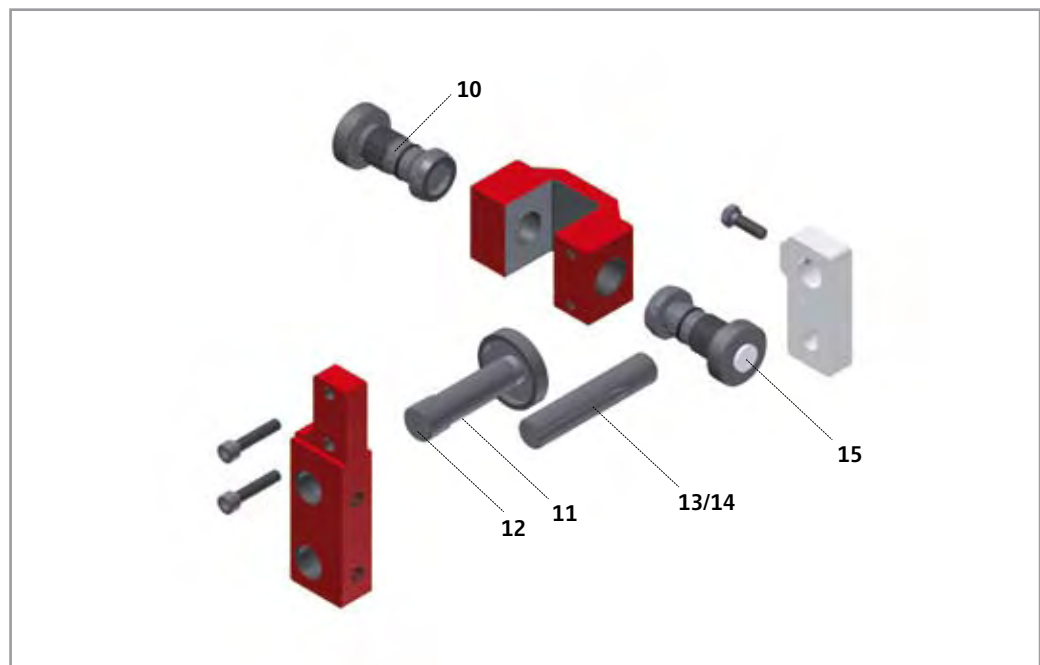
Ersatzteile für Bandsägeblattführungen APA Typ 2 untere Führung

Technische Daten

	Größe I	Größe II
• Rückenrolle \varnothing	40 mm	58 mm
• Lagerhülse \varnothing	16 mm	22 mm
• Rückenrollenbolzen- \varnothing	8 mm	10 mm
• Seitenrolle \varnothing	26 mm	40 mm
• Bolzen \varnothing	8 mm	10 mm
• Bolzenlänge	11 mm	22 mm

ACHTUNG:

Bei Bestellung von Ersatzteilen ist unbedingt die Größe der Bandsägeblattführung anzugeben. Diese kann anhand des Durchmessers der oberen oder unteren Rückenrolle oder Seitenrolle ermittelt werden.



Ersatzteile für Bandsägeblattführungen APA Typ 2 untere Führung

Pos.	Bezeichnung	Stück	Art.-Nr. Größe I	Art.-Nr. Größe II
10	Seitenrolle komplett*	2	1252	1258
11	Rückenrolle komplett**	1	1051	1053
12	Verschlusskappe	1	1097	1099
13	Tragbolzen 16 x 120 mm***	1	1146	
14	Tragbolzen 22 x 120 mm***	1		1270
15	Verschlussstopfen	2	1265	1265

* mit Lagerhülse und Verschlussstopfen

** mit Lagerhülse und Verschlusskappe

*** auch in anderen Längen lieferbar

Ersatzteile

für Kugellagerrückenrollen

geeignet zum Schneiden von NE-Metallen und schwer zerspanbaren Holzwerkstoffen

Ausführungen

	Größe	Gewicht (ca.)
Kugellager-Rückenrolle K/2 oben	III	0,40 kg
	IV	0,50 kg
	VI	0,90 kg
Kugellager-Rückenrolle K/3 unten	III	0,40 kg
	IV	0,50 kg
	VI	0,90 kg
Ersatz-Laufkranz K/1 mit Schrauben	III	0,05 kg
	IV	0,08 kg
	VI	0,16 kg

Art.-Nr.

1168
1169
1170

1171
1172
1173

1174
1175
1176

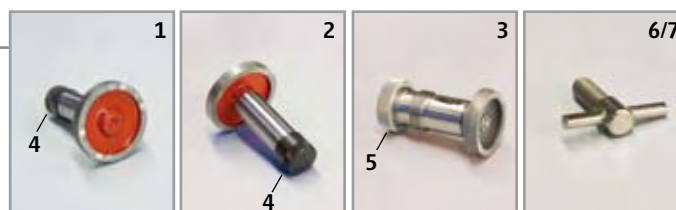


Ersatzteile für Bandsägeblattführungen

APA Typ 1055

ACHTUNG:

Bei Bestellung von Ersatzteilen ist unbedingt die Größe der Bandsägeblattführung anzugeben. Diese kann anhand des Durchmessers der oberen oder unteren Rückenrolle oder Seitenrolle ermittelt werden.



Technische Daten

	0	I	II	III	IV	VI
• Größe der Bandsägeblattführung						
• Rückenrolle ø in mm	28	35	40	58	65	78
• Rückenrollenlager ø in mm	16	16	16	22	24	30
• Rückenrollenbolzen ø in mm	8	8	8	10	12	14
• Seitenrolle ø in mm	22	26	35	40	48	65
• Seitenlagerhülse ø in mm	22	16	16	22	22	28
• Seitenrollenbolzen ø	8	8	8	10	10	12

Größe der Bandsägeblattführung

	0	I	II	III	IV	VI
Pos.	Art.-Nr.	Art.-Nr.	Art.-Nr.	Art.-Nr.	Art.-Nr.	Art.-Nr.
1	1044	1045	1046	1047	1048	1049
2	--	1051	1052	1053	1054	1055
3	1064	1065	1066	1067	1068	1069
4	--	1097	1098	1099	1100	1101
5	--	1091	1092	1093	1094	1095
6	--	1181	1181	1181	1181	1181
7	--	1182	1182	1182	1182	1182

* mit Lagerhülse und Verschlusskappe

** mit Lagerhülse und Verschlusskappe incl. Verschlussstopfen

Gummikork-Bandagen

Typ 1011

zum Belegen der Bandsäegeräder, einfache Reparatur von verschlissenen Laufbelägen, sorgt für ruhigen Lauf und ein sauberes Schnittbild und verlängert die Lebensdauer des Bandsägeblattes.

Lieferung als Meterware

Breite	Art.-Nr.
20 mm	3600.20
25 mm	3600.25
30 mm	3600.30
35 mm	3600.35
40 mm	3600.40
45 mm	3600.45
50 mm	3600.50
55 mm	3600.55
60 mm	3600.60
65 mm	3600.65
70 mm	3600.70
80 mm	3600.80



Empfohlenes Zubehör:

Kraftkleber Art.-Nr. 3213

Lieferung fertig konfektioniert

für Rad-ø pass. Länge	300 mm 1000 mm	400 mm 1320 mm	500 mm 1620 mm	600 mm 1950 mm	650 mm 2150 mm
Breite	Art.-Nr.	Art.-Nr.	Art.-Nr.	Art.-Nr.	Art.-Nr.
20 mm	3612.20A	3612.20B	--	--	--
25 mm	3612.25A	3612.25B	3612.25C	3612.25D	3612.25E
30 mm	3612.30A	3612.30B	3612.30C	3612.30D	3612.30E
35 mm	3612.35A	3612.35B	3612.35C	3612.35D	3612.35E
40 mm	3612.40A	3612.40B	3612.40C	3612.40D	3612.40E
45 mm	--	--	3612.45C	3612.45D	3612.45E
50 mm	--	--	--	3612.50D	3612.50E
55 mm	--	--	--	--	3612.55E

für Rad-ø pass. Länge	700 mm 2280 mm	750 mm 2450 mm	800 mm 2600 mm	900 mm 2900 mm	1000 mm 3200 mm
Breite	Art.-Nr.	Art.-Nr.	Art.-Nr.	Art.-Nr.	Art.-Nr.
35 mm	3612.35F	3612.35G	--	--	--
40 mm	3612.40F	3612.40G	3612.40H	3612.40 I	--
45 mm	3612.45F	3612.45G	3612.45H	3612.45 I	--
50 mm	3612.50F	3612.50G	3612.50H	3612.50 I	3612.50K
55 mm	3612.55F	3612.55G	3612.55H	3612.55 I	3612.55K
60 mm	3612.60F	3612.60G	3612.60H	3612.60 I	3612.60K
65 mm	--	3612.65G	3612.65H	3612.65 I	3612.65K
70 mm	--	--	3612.70H	3612.70 I	3612.70K
80 mm	--	--	3612.80H	3612.80 I	3612.80K

Kraftkleber

Typ 1014

zum Aufkleben von Gummikorkbandagen auf Bandsägeräder.
1 Dose = ca. 650 g reicht für 3 Bandagen bis 800 mm ø

Art.-Nr.
3213



Fräsen

Hobeln

Bandsägen

Kreissägen

Sonstiges

Bandsägeblätter für die Holzverarbeitung

Qualität Nr. 1000

aus Spezialstahl zur Bearbeitung von Holz ab 600 mm Rad- \varnothing
Lieferung als Meterware

Breite	Stärke	Zahnweite	Art.-Nr.
10 mm	0,70 mm	6 mm	3415.10
20 mm	0,70 mm	8 mm	3415.20
25 mm	0,70 mm	9 mm	3415.25
25 mm	0,60 mm	9 mm	3415.250
30 mm	0,80 mm	9 mm	3415.30
35 mm	0,80 mm	10 mm	3415.35

fertig konfektioniert

Bandsägeblatt schnittfertig 10 mm breit 0,70 mm stark, Zahnweite 6 mm *

Länge	Art.-Nr.
bis 4,00 m	3780.10A
bis 4,25 m	3780.10B
bis 4,50 m	3780.10C
bis 4,75 m	3780.10D
bis 5,00 m	3780.10E
bis 5,25 m	3780.10F
bis 5,50 m	3780.10G
bis 5,75 m	3780.10H
bis 6,00 m	3780.10I
bis 6,25 m	3780.10K
bis 6,50 m	3780.10L
bis 6,75 m	3780.10M
bis 7,00 m	3780.10N
bis 7,25 m	3780.10P

Bandsägeblatt schnittfertig 20 mm breit 0,70 mm stark, Zahnweite 8 mm *

Länge	Art.-Nr.
bis 4,00 m	3780.20A
bis 4,25 m	3780.20B
bis 4,50 m	3780.20C
bis 4,75 m	3780.20D
bis 5,00 m	3780.20E
bis 5,25 m	3780.20F
bis 5,50 m	3780.20G
bis 5,75 m	3780.20H
bis 6,00 m	3780.20I
bis 6,25 m	3780.20K
bis 6,50 m	3780.20L
bis 6,75 m	3780.20M
bis 7,00 m	3780.20N
bis 7,25 m	3780.20P

Bandsägeblatt schnittfertig 25 mm breit 0,70 mm stark, Zahnweite 9 mm *

Länge	Art.-Nr.
bis 4,00 m	3780.25A
bis 4,25 m	3780.25B
bis 4,50 m	3780.25C
bis 4,75 m	3780.25D
bis 5,00 m	3780.25E
bis 5,25 m	3780.25F
bis 5,50 m	3780.25G
bis 5,75 m	3780.25H
bis 6,00 m	3780.25I
bis 6,25 m	3780.25K
bis 6,50 m	3780.25L
bis 6,75 m	3780.25M
bis 7,00 m	3780.25N
bis 7,25 m	3780.25P

Bandsägeblatt schnittfertig 25 mm breit 0,60 mm stark, Zahnweite 9 mm *

Länge	Art.-Nr.
bis 4,00 m	3780.250A
bis 4,25 m	3780.250B
bis 4,50 m	3780.250C
bis 4,75 m	3780.250D

Empfehlung:

- Die empfohlene Bandsägeblattstärke beträgt 1/1000 des Raddurchmessers.

Bei einem Raddurchmesser von 600 mm entspricht dies einer Blattstärke von 0,6 mm.

- Bitte grundsätzlich die Blattlänge angeben.



Bandsägeblätter für die Holzverarbeitung

Qualität Nr. 1000

Bandsägeblatt schnittfertig 30 mm breit 0,80 mm stark, Zahnweite 9 mm *

Länge	Art.-Nr.
bis 4,00 m	3780.30A
bis 4,25 m	3780.30B
bis 4,50 m	3780.30C
bis 4,75 m	3780.30D
bis 5,00 m	3780.30E
bis 5,25 m	3780.30F
bis 5,50 m	3780.30G
bis 5,75 m	3780.30H
bis 6,00 m	3780.30I
bis 6,25 m	3780.30K
bis 6,50 m	3780.30L
bis 6,75 m	3780.30M
bis 7,00 m	3780.30N
bis 7,25 m	3780.30P

Bandsägeblatt schnittfertig 35 mm breit 0,80 mm stark, Zahnweite 10 mm *

Länge	Art.-Nr.
bis 4,50 m	3780.35C
bis 4,75 m	3780.35D
bis 5,00 m	3780.35E
bis 5,25 m	3780.35F
bis 5,50 m	3780.35G
bis 5,75 m	3780.35H
bis 6,00 m	3780.35I
bis 6,25 m	3780.35K
bis 6,50 m	3780.35L
bis 6,75 m	3780.35M
bis 7,00 m	3780.35N
bis 7,25 m	3780.35P

Bandsägeblätter für die Holzverarbeitung

Qualität Nr. 1001

Granat aus original schwedischem Uddeholm-Stahl zur Bearbeitung von Holz. Hohe Standzeit durch Verwendung von Spezialstahl. Lieferung als Meterware.

Breite	Stärke	Zahnweite	Art.-Nr.
6 mm	0,60 mm	6 mm	3434.06
8 mm	0,70 mm	6 mm	3434.08
10 mm	0,70 mm	6 mm	3434.10
12 mm	0,70 mm	6 mm	3434.12
15 mm	0,70 mm	7 mm	3434.15
20 mm	0,70 mm	8 mm	3434.20
25 mm	0,70 mm	9 mm	3434.25
30 mm	0,80 mm	9 mm	3434.30
35 mm	0,80 mm	10 mm	3434.35
40 mm	0,80 mm	12 mm	3434.40



fertig konfektioniert

Bandsägeblatt schnittfertig 6 mm breit

0,60 mm stark, Zahnweite 6 mm *

Länge	Art.-Nr.
bis 4,00 m	3781.06A
bis 4,25 m	3781.06B
bis 4,50 m	3781.06C
bis 4,75 m	3781.06D
bis 5,00 m	3781.06E
bis 5,25 m	3781.06F
bis 5,50 m	3781.06G
bis 5,75 m	3781.06H
bis 6,00 m	3781.06I
bis 6,25 m	3781.06K
bis 6,50 m	3781.06L
bis 6,75 m	3781.06M
bis 7,00 m	3781.06N
bis 7,25 m	3781.06P

Bandsägeblatt schnittfertig 8 mm breit

0,70 mm stark, Zahnweite 6 mm *

Länge	Art.-Nr.
bis 4,00 m	3781.08A
bis 4,25 m	3781.08B
bis 4,50 m	3781.08C
bis 4,75 m	3781.08D
bis 5,00 m	3781.08E
bis 5,25 m	3781.08F
bis 5,50 m	3781.08G
bis 5,75 m	3781.08H
bis 6,00 m	3781.08I
bis 6,25 m	3781.08K
bis 6,50 m	3781.08L
bis 6,75 m	3781.08M
bis 7,00 m	3781.08N
bis 7,25 m	3781.08P

Bandsägeblatt schnittfertig 10 mm breit

0,70 mm stark, Zahnweite 6 mm *

Länge	Art.-Nr.
bis 4,00 m	3781.10A
bis 4,25 m	3781.10B
bis 4,50 m	3781.10C
bis 4,75 m	3781.10D
bis 5,00 m	3781.10E
bis 5,25 m	3781.10F
bis 5,50 m	3781.10G
bis 5,75 m	3781.10H
bis 6,00 m	3781.10I
bis 6,25 m	3781.10K
bis 6,50 m	3781.10L
bis 6,75 m	3781.10M
bis 7,00 m	3781.10N
bis 7,25 m	3781.10P

Bandsägeblatt schnittfertig 12 mm breit

0,70 mm stark, Zahnweite 6 mm *

Länge	Art.-Nr.
bis 4,00 m	3781.12A
bis 4,25 m	3781.12B
bis 4,50 m	3781.12C
bis 4,75 m	3781.12D
bis 5,00 m	3781.12E
bis 5,25 m	3781.12F
bis 5,50 m	3781.12G
bis 5,75 m	3781.12H
bis 6,00 m	3781.12I
bis 6,25 m	3781.12K
bis 6,50 m	3781.12L
bis 6,75 m	3781.12M
bis 7,00 m	3781.12N
bis 7,25 m	3781.12P

* Mindestabnahme 3 Stück pro Länge

Bandsägeblätter für die Holzverarbeitung

Qualität 1001

Bandsägeblatt schnittfertig 15 mm breit 0,70 mm stark, Zahnweite 7 mm *

Länge	Art.-Nr.
bis 4,00 m	3781.15A
bis 4,25 m	3781.15B
bis 4,50 m	3781.15C
bis 4,75 m	3781.15D
bis 5,00 m	3781.15E
bis 5,25 m	3781.15F
bis 5,50 m	3781.15G
bis 5,75 m	3781.15H
bis 6,00 m	3781.15I
bis 6,25 m	3781.15K
bis 6,50 m	3781.15L
bis 6,75 m	3781.15M
bis 7,00 m	3781.15N
bis 7,25 m	3781.15P

Bandsägeblatt schnittfertig 20 mm breit 0,70 mm stark, Zahnweite 8 mm *

Länge	Art.-Nr.
bis 4,00 m	3781.20A
bis 4,25 m	3781.20B
bis 4,50 m	3781.20C
bis 4,75 m	3781.20D
bis 5,00 m	3781.20E
bis 5,25 m	3781.20F
bis 5,50 m	3781.20G
bis 5,75 m	3781.20H
bis 6,00 m	3781.20I
bis 6,25 m	3781.20K
bis 6,50 m	3781.20L
bis 6,75 m	3781.20M
bis 7,00 m	3781.20N
bis 7,25 m	3781.20P

Bandsägeblatt schnittfertig 25 mm breit 0,70 mm stark, Zahnweite 9 mm *

Länge	Art.-Nr.
bis 4,00 m	3781.25A
bis 4,25 m	3781.25B
bis 4,50 m	3781.25C
bis 4,75 m	3781.25D
bis 5,00 m	3781.25E
bis 5,25 m	3781.25F
bis 5,50 m	3781.25G
bis 5,75 m	3781.25H
bis 6,00 m	3781.25I
bis 6,25 m	3781.25K
bis 6,50 m	3781.25L
bis 6,75 m	3781.25M
bis 7,00 m	3781.25N
bis 7,25 m	3781.25P

Bandsägeblatt schnittfertig 30 mm breit 0,80 mm stark, Zahnweite 9 mm *

Länge	Art.-Nr.
bis 4,00 m	3781.30A
bis 4,25 m	3781.30B
bis 4,50 m	3781.30C
bis 4,75 m	3781.30D
bis 5,00 m	3781.30E
bis 5,25 m	3781.30F
bis 5,50 m	3781.30G
bis 5,75 m	3781.30H
bis 6,00 m	3781.30I
bis 6,25 m	3781.30K
bis 6,50 m	3781.30L
bis 6,75 m	3781.30M
bis 7,00 m	3781.30N
bis 7,25 m	3781.30P

Bandsägeblatt schnittfertig 35 mm breit 0,80 mm stark, Zahnweite 10 mm *

Länge	Art.-Nr.
bis 4,50 m	3781.35C
bis 4,75 m	3781.35D
bis 5,00 m	3781.35E
bis 5,25 m	3781.35F
bis 5,50 m	3781.35G
bis 5,75 m	3781.35H
bis 6,00 m	3781.35I
bis 6,25 m	3781.35K
bis 6,50 m	3781.35L
bis 6,75 m	3781.35M
bis 7,00 m	3781.35N
bis 7,25 m	3781.35P

Bandsägeblatt schnittfertig 40 mm breit 0,80 mm stark, Zahnweite 12 mm *

Länge	Art.-Nr.
bis 4,50 m	3781.40C
bis 4,75 m	3781.40D
bis 5,00 m	3781.40E
bis 5,25 m	3781.40F
bis 5,50 m	3781.40G
bis 5,75 m	3781.40H
bis 6,00 m	3781.40I
bis 6,25 m	3781.40K
bis 6,50 m	3781.40L
bis 6,75 m	3781.40M
bis 7,00 m	3781.40N
bis 7,25 m	3781.40P

* Mindestabnahme 3 Stück pro Länge

Bandsägeblätter

Qualität 1002

aus Spezialstahl zur Bearbeitung von Holz. Hohe Standzeit durch Verwendung von Spezialstahl. Bis 600 mm Rad- ϕ , Lieferung als Meterware.

Breite	Stärke	Zahnweite	Art.-Nr.
6 mm	0,40 mm	4 mm	3767.06
10 mm	0,40 mm	6 mm	3767.10
10 mm	0,60 mm	6 mm	3767.101
15 mm	0,45 mm	6 mm	3767.15
15 mm	0,60 mm	6 mm	3767.150
20 mm	0,45 mm	6 mm	3767.20
25 mm	0,45 mm	7 mm	3767.25
25 mm	0,45 mm	8 mm	3767.250



fertig konfektioniert

Bandsägeblatt schnittfertig 6 mm breit

0,40 mm stark, Zahnweite 4 mm *

Länge	Art.-Nr.
bis 2,00 m	3783.06A
bis 2,25 m	3783.06B
bis 2,50 m	3783.06C
bis 2,75 m	3783.06D
bis 3,00 m	3783.06E
bis 3,25 m	3783.06F
bis 3,50 m	3783.06G
bis 3,75 m	3783.06H
bis 4,00 m	3783.06I
bis 4,25 m	3783.06K

Bandsägeblatt schnittfertig 10 mm breit

0,40 mm stark, Zahnweite 6 mm *

Länge	Art.-Nr.
bis 2,00 m	3783.10A
bis 2,25 m	3783.10B
bis 2,50 m	3783.10C
bis 2,75 m	3783.10D
bis 3,00 m	3783.10E
bis 3,25 m	3783.10F
bis 3,50 m	3783.10G
bis 3,75 m	3783.10H
bis 4,00 m	3783.10I
bis 4,25 m	3783.10K

Bandsägeblatt schnittfertig 10 mm breit

0,60 mm stark, Zahnweite 6 mm *

Länge	Art.-Nr.
bis 2,00 m	3783.101A
bis 2,25 m	3783.101B
bis 2,50 m	3783.101C
bis 2,75 m	3783.101D
bis 3,00 m	3783.101E
bis 3,25 m	3783.101F
bis 3,50 m	3783.101G
bis 3,75 m	3783.101H
bis 4,00 m	3783.101I
bis 4,25 m	3783.101K

Bandsägeblatt schnittfertig 15 mm breit

0,45 mm stark, Zahnweite 6 mm *

Länge	Art.-Nr.
bis 2,00 m	3783.15A
bis 2,25 m	3783.15B
bis 2,50 m	3783.15C
bis 2,75 m	3783.15D
bis 3,00 m	3783.15E
bis 3,25 m	3783.15F
bis 3,50 m	3783.15G
bis 3,75 m	3783.15H
bis 4,00 m	3783.15I
bis 4,25 m	3783.15K

* Mindestabnahme 3 Stück pro Länge

Bandsägeblätter

Qualität 1002

Bandsägeblatt schnittfertig 15 mm breit 0,60 mm stark, Zahnweite 6 mm *

Länge	Art.-Nr.
bis 2,00 m	3783.150A
bis 2,25 m	3783.150B
bis 2,50 m	3783.150C
bis 2,75 m	3783.150D
bis 3,00 m	3783.150E
bis 3,25 m	3783.150F
bis 3,50 m	3783.150G
bis 3,75 m	3783.150H
bis 4,00 m	3783.150I
bis 4,25 m	3783.150K

Bandsägeblatt schnittfertig 20 mm breit 0,45 mm stark, Zahnweite 6 mm *

Länge	Art.-Nr.
bis 2,00 m	3783.20A
bis 2,25 m	3783.20B
bis 2,50 m	3783.20C
bis 2,75 m	3783.20D
bis 3,00 m	3783.20E
bis 3,25 m	3783.20F
bis 3,50 m	3783.20G
bis 3,75 m	3783.20H
bis 4,00 m	3783.20I
bis 4,25 m	3783.20K

Bandsägeblatt schnittfertig 25 mm breit 0,45 mm stark, Zahnweite 7 mm *

Länge	Art.-Nr.
bis 2,00 m	3783.25A
bis 2,25 m	3783.25B
bis 2,50 m	3783.25C
bis 2,75 m	3783.25D
bis 3,00 m	3783.25E
bis 3,25 m	3783.25F
bis 3,50 m	3783.25G
bis 3,75 m	3783.25H
bis 4,00 m	3783.25I
bis 4,25 m	3783.25K

Bandsägeblatt schnittfertig 25 mm breit 0,45 mm stark, Zahnweite 8 mm *

Länge	Art.-Nr.
bis 2,00 m	3783.250A
bis 2,25 m	3783.250B
bis 2,50 m	3783.250C
bis 2,75 m	3783.250D
bis 3,00 m	3783.250E
bis 3,25 m	3783.250F
bis 3,50 m	3783.250G
bis 3,75 m	3783.250H
bis 4,00 m	3783.250I
bis 4,25 m	3783.250K

Bandsägeblätter

Qualität 1005

mit gehärteten Zahnsitzen zur Bearbeitung von Holz, Spanplatten, Kunststoffen etc. Hohe Standzeit durch Verwendung von Spezialstahl. Bandsägeblätter Typ 1005 können nicht nachgeschärft werden. Lieferung als Meterware.

Breite	Stärke	Zahnweite	Art.-Nr.
6 mm	0,40 mm	4 mm	3972.100
10 mm	0,40 mm	6 mm	3972.100
10 mm	0,70 mm	6 mm	3972.10
15 mm	0,45 mm	6 mm	3972.150
15 mm	0,60 mm	6 mm	3972.151
15 mm	0,70 mm	7 mm	3972.15
20 mm	0,45 mm	6 mm	3972.200
20 mm	0,60 mm	6 mm	3972.201
20 mm	0,70 mm	8 mm	3972.20
25 mm	0,70 mm	9 mm	3972.25



fertig konfektioniert

Bandsägeblatt schnittfertig 6 mm breit 0,40 mm stark, Zahnweite 4 mm *

Länge	Art.-Nr.
bis 2,00 m	3789.06A
bis 2,25 m	3789.06B
bis 2,50 m	3789.06C
bis 2,75 m	3789.06D
bis 3,00 m	3789.06E
bis 3,25 m	3789.06F
bis 3,50 m	3789.06G
bis 3,75 m	3789.06H
bis 4,00 m	3789.06I
bis 4,25 m	3789.06K
bis 4,50 m	3789.06L

Bandsägeblatt schnittfertig 10 mm breit 0,40 mm stark, Zahnweite 6 mm *

Länge	Art.-Nr.
bis 2,00 m	3789.100A
bis 2,25 m	3789.100B
bis 2,50 m	3789.100C
bis 2,75 m	3789.100D
bis 3,00 m	3789.100D
bis 3,25 m	3789.100F
bis 3,50 m	3789.100G
bis 3,75 m	3789.100H
bis 4,00 m	3789.100I
bis 4,25 m	3789.100K
bis 4,50 m	3789.100L

Bandsägeblatt schnittfertig 10 mm breit 0,70 mm stark, Zahnweite 6 mm *

Länge	Art.-Nr.
bis 4,00 m	3789.10I
bis 4,25 m	3789.10K
bis 4,50 m	3789.10L
bis 4,75 m	3789.10M
bis 5,00 m	3789.10N
bis 5,25 m	3789.10P
bis 5,50 m	3789.10R
bis 5,75 m	3789.10S
bis 6,00 m	3789.10T
bis 6,25 m	3789.10U
bis 6,50 m	3789.10V
bis 6,75 m	3789.10W
bis 7,00 m	3789.10X
bis 7,25 m	3789.10Y

Bandsägeblatt schnittfertig 15 mm breit 0,45 mm stark, Zahnweite 6 mm *

Länge	Art.-Nr.
bis 2,00 m	3789.150A
bis 2,25 m	3789.150B
bis 2,50 m	3789.150C
bis 2,75 m	3789.150D
bis 3,00 m	3789.150D
bis 3,25 m	3789.150F
bis 3,50 m	3789.150G
bis 3,75 m	3789.150H
bis 4,00 m	3789.150I
bis 4,25 m	3789.150K
bis 4,50 m	3789.150L

* Mindestabnahme 3 Stück pro Länge

Bandsägeblätter

Qualität 1005

Bandsägeblatt schnittfertig 15 mm breit 0,60 mm stark, Zahnweite 6 mm *

Länge	Art.-Nr.
bis 2,00 m	3789.151A
bis 2,25 m	3789.151B
bis 2,50 m	3789.151C
bis 2,75 m	3789.151D
bis 3,00 m	3789.151E
bis 3,25 m	3789.151F
bis 3,50 m	3789.151G
bis 3,75 m	3789.151H
bis 4,00 m	3789.151I
bis 4,25 m	3789.151K
bis 4,50 m	3789.151L
bis 4,75 m	3789.151M
bis 5,00 m	3789.151N
bis 5,25 m	3789.151P
bis 5,50 m	3789.151R
bis 5,75 m	3789.151S
bis 6,00 m	3789.151T
bis 6,25 m	3789.151U
bis 6,50 m	3789.151V
bis 6,75 m	3789.151W
bis 7,00 m	3789.151X
bis 7,25 m	3789.151Y

Bandsägeblatt schnittfertig 20 mm breit 0,45 mm stark, Zahnweite 6 mm *

Länge	Art.-Nr.
bis 2,00 m	3789.200A
bis 2,25 m	3789.200B
bis 2,50 m	3789.200C
bis 2,75 m	3789.200D
bis 3,00 m	3789.200E
bis 3,25 m	3789.200F
bis 3,50 m	3789.200G
bis 3,75 m	3789.200H
bis 4,00 m	3789.200I
bis 4,25 m	3789.200K
bis 4,50 m	3789.200L

Bandsägeblatt schnittfertig 15 mm breit 0,70 mm stark, Zahnweite 7 mm *

Länge	Art.-Nr.
bis 4,00 m	3789.15I
bis 4,25 m	3789.15K
bis 4,50 m	3789.15L
bis 4,75 m	3789.15M
bis 5,00 m	3789.15N
bis 5,25 m	3789.15P
bis 5,50 m	3789.15R
bis 5,75 m	3789.15S
bis 6,00 m	3789.15T
bis 6,25 m	3789.15U
bis 6,50 m	3789.15V
bis 6,75 m	3789.15W
bis 7,00 m	3789.15X
bis 7,25 m	3789.15Y

Bandsägeblatt schnittfertig 20 mm breit 0,60 mm stark, Zahnweite 6 mm *

Länge	Art.-Nr.
bis 2,00 m	3789.201A
bis 2,25 m	3789.201B
bis 2,50 m	3789.201C
bis 2,75 m	3789.201D
bis 3,00 m	3789.201E
bis 3,25 m	3789.201F
bis 3,50 m	3789.201G
bis 3,75 m	3789.201H
bis 4,00 m	3789.201I
bis 4,25 m	3789.201K
bis 4,50 m	3789.201L
bis 4,75 m	3789.201M
bis 5,00 m	3789.201N
bis 5,25 m	3789.201P
bis 5,50 m	3789.201R
bis 5,75 m	3789.201S
bis 6,00 m	3789.201T
bis 6,25 m	3789.201U
bis 6,50 m	3789.201V
bis 6,75 m	3789.201W
bis 7,00 m	3789.201X
bis 7,25 m	3789.201Y

* Mindestabnahme 3 Stück pro Länge

Bandsägeblätter

Qualität 1005

Bandsägeblatt schnittfertig 20 mm breit 0,70 mm stark, Zahnweite 8 mm *

Länge	Art.-Nr.
bis 4,00 m	3789.20I
bis 4,25 m	3789.20K
bis 4,50 m	3789.20L
bis 4,75 m	3789.20M
bis 5,00 m	3789.20N
bis 5,25 m	3789.20P
bis 5,50 m	3789.20R
bis 5,75 m	3789.20S
bis 6,00 m	3789.20T
bis 6,25 m	3789.20U
bis 6,50 m	3789.20V
bis 6,75 m	3789.20W
bis 7,00 m	3789.20X
bis 7,25 m	3789.20Y

Bandsägeblatt schnittfertig 25 mm breit 0,70 mm stark, Zahnweite 9 mm *

Länge	Art.-Nr.
bis 4,00 m	3789.25I
bis 4,25 m	3789.25K
bis 4,50 m	3789.25L
bis 4,75 m	3789.25M
bis 5,00 m	3789.25N
bis 5,25 m	3789.25P
bis 5,50 m	3789.25R
bis 5,75 m	3789.25S
bis 6,00 m	3789.25T
bis 6,25 m	3789.25U
bis 6,50 m	3789.25V
bis 6,75 m	3789.25W
bis 7,00 m	3789.25X
bis 7,25 m	3789.25Y

